

Válvulas de Paso Tipo Bola

R-410A

Las válvulas de bola BVE/BVS para refrigeración ofrecen al mercado un amplio rango de tamaños para cualquier capacidad.

Se puede instalar en cualquier lugar del sistema.

Características

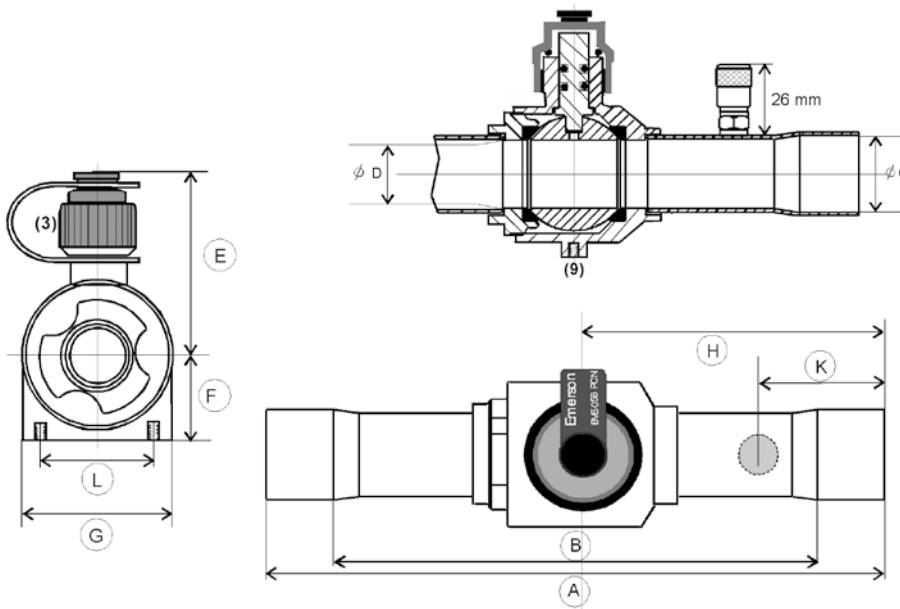
- Los modelos BVS incluyen válvulas de acceso.
- Diseño hermético.
- Compatible con refrigerante de alta presión, como R410A y CO₂ (sub-crítico)
- Diseño ligero.
- Incluye barrenos para soporte al instalarla.
- Empaque del asiento de PTFE.
- Características de flujo bidireccional.
- Cinta de plástico para retener el tapón sujeto al cuerpo.
- Diseño para flujo completo (mínima caída de presión).
- Aprobada por UL y CE.
- Cumple con los estándares EN 12284, EN 378, EN 12420, PED 97/23/S, RoHS 2002/95/EC



BVS
(con válvula de acceso)

Cambio de Nomenclatura

MODELO ANTERIOR	MODELO NUEVO
6389-ABV-3	5629-BVE-38
6390-ABV-4	5630-BVE-12
6391-ABV-5	5631-BVE-58
6393-ABV-7	5633-BVE-78
6394-ABV-9	5634-BVE-118
6395-ABV-11	5637-BVE-138
6396-ABV-13	5638-BVE-158
6397-ABV-17	5639-BVE-218
6398-ABV-21	5640-BVE-258
6399-ABV-25	5641-BVE-318
6559-ABV-2	5628-BVE-14
6560-ABV-6	5632-BVE-34
6561-ABV-2A	5642-BVS-14
6562-ABV-3A	5657-BVS-38
6563-ABV-4A	5767-BVS-12
6564-ABV-5A	5800-BVS-58
6565-ABV-6A	5822-BVS-34
6566-ABV-7A	5823-BVS-78
6567-ABV-9A	5824-BVS-118
6568-ABV-11A	5825-BVS-138
6569-ABV-13A	5826-BVS-158
6570-ABV-17A	5827-BVS-218
6571-ABV-21A	5828-BVS-258
6572-ABV-25A	5829-BVS-318



Especificaciones Dimensionales (mm)

Modelo Sin Válvula Acceso	Modelo Con Válvula Acceso	Diámetro Nominal C	A	B	D	E	F	G	H	K	L	rosca (9)	Tapa (3)	kg
5628-BVE-14	5642-BVS-14	1/4" ODF	120	104	8	41	14	23	56	26	15	M3	M18	0.36
5629-BVE-38	5657-BVS-38	3/8" ODF	118	102	8				55	25				0.36
5630-BVE-12	5767-BVS-12	1/2" ODF	127	107	14	45	17	31	61	26	22	M4	M18	0.36
5631-BVE-58	5800-BVS-58	5/8" ODF		101										0.38
5632-BVE-34	5822-BVS-34	3/4" ODF	157	125	20	49	20	40	77	35	31	M4	M18	0.66
5633-BVE-78	5823-BVS-78	7/8" ODF		118										0.66
5634-BVE-118	5824-BVS-118	1 1/8" ODF	169	123	25	67	26	51	85	39	38	M4	M27	1.04
5637-BVE-138	5825-BVS-138	1 3/8" ODF	231	182	32	72	31	61	116	52	48	M6	M27	1.64
5638-BVE-158	5826-BVS-158	1 5/8" ODF	277	220	39	88	37	74	138	60	55	M6	M36	2.43
5639-BVE-218	5827-BVS-218	2 1/8" ODF	297	228	50	95	47	93	148	65	74	M6	M36	4.76
5640-BVE-258	5828-BVS-258	2 5/8" ODF	297	222						70				5.54
5641-BVE-318	5829-BVS-318	3 1/8" ODF	297	213						80				5.72