

# Válvulas de Paso Tipo Diafragma

Protectores del Sistema

Válvulas Termo Expansión

Válvulas Solenoide

Controles Termostatos Contactores

Controles de Aceite

Acumuladores de Succión

Válvulas Manuales

Varios

Aceites

Motores

Referencia Cruzada

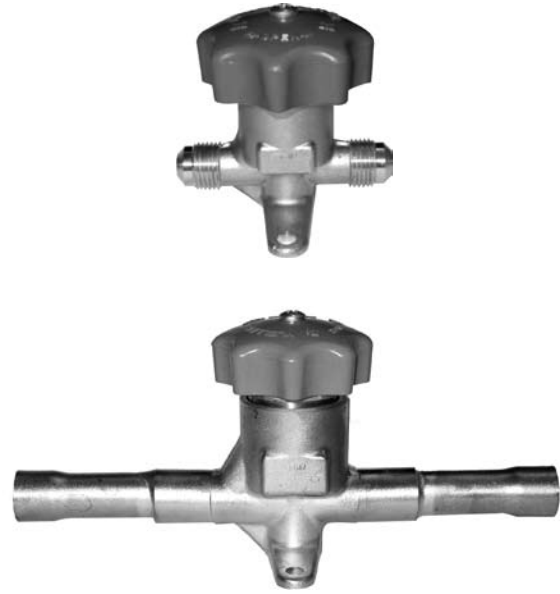
## Aplicación

Las válvulas de paso tipo diafragma se han diseñado para sistemas de refrigeración y aire acondicionado que utilizan refrigerantes comerciales de los tipos CFC, HCFC y HFC, no amoniaco.

Asimismo, estas válvulas pueden ser utilizadas en sistemas neumáticos, sistemas de vacío y otros sistemas cuyos fluidos no ataquen las aleaciones de cobre.

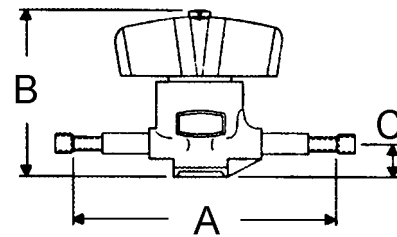
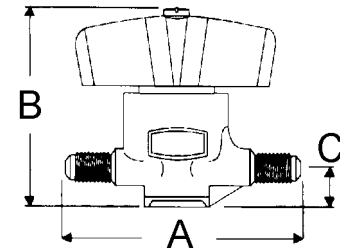
## Características

- Dimensiones compactas.
- Extensiones de cobre soldar.
- Diafragma de acero inoxidable de gran tamaño.
- El flujo se cierra con precisión mediante un pistón de nylon y disco de acero inoxidable que sellan sobre el asiento perfectamente maquinado dentro del cuerpo de latón forjado de la válvula.
- Presión máxima de operación: 35 kg/cm<sup>2</sup> (500 psi).
- Rango de temperatura de trabajo de: -40 a 149°C



## Especificaciones dimensionales

Código-Modelo	Conexión (in)	Dimensiones (mm)		
		A	B	C
6271-RDHP-B-2 B	1/4	68	68	16
6272-RDHP-B-3 B	3/8	71	68	16
6273-RDHP-B-4 B	1/2	88	88	21
6274-RDHP-B-5 B	5/8	92	88	21
6275-RDHP-B-3 ES	3/8 S	145	68	16
6276-RDHP-B-4 ES	1/2 S	162	89	21
6277-RDHP-B-5 ES	5/8 S	164	89	21



## Especificaciones de Flujo

Código-Modelo	Conexión F= Flare S= Soldar	Coficiente de Flujo* Cv
6271-RDHP-B-2 B	1/4 F	0.5
6272-RDHP-B-3 B	3/8 F	0.8
6273-RDHP-B-4 B	1/2 F	1.6
6274-RDHP-B-5 B	5/8 F	1.9
6275-RDHP-B-3 ES	3/8 S	0.8
6276-RDHP-B-4 ES	1/2 S	1.6
6277-RDHP-B-5 ES	5/8 S	1.9

\* Cv = Coeficiente de Flujo = m<sup>3</sup> por hora a una caída de presión de 1 kg/cm<sup>2</sup>

# Válvulas de Paso Tipo Bola

Las válvulas de bola BVE/BVS para refrigeración ofrecen al mercado un amplio rango de tamaños para cualquier capacidad.

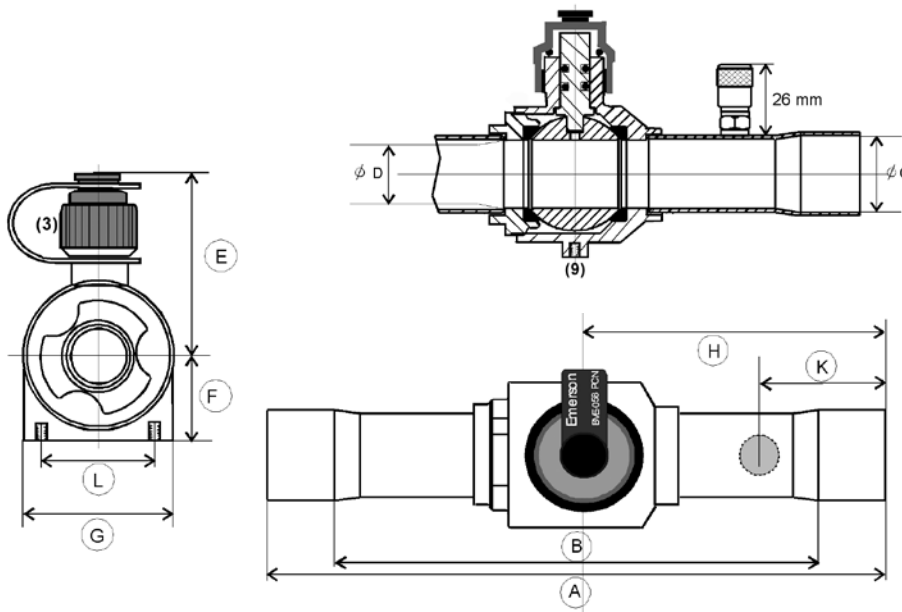
Se puede instalar en cualquier lugar del sistema.

## Características

- Los modelos BVS incluyen válvulas de acceso.
- Diseño hermético.
- Compatible con refrigerante de alta presión, como R410A y CO<sub>2</sub> (sub-crítico)
- Diseño ligero.
- Incluye barrenos para soporte al instalarla.
- Empaque del asiento de PTFE.
- Características de flujo bidireccional.
- Cinta de plástico para retener el tapón sujeto al cuerpo.
- Diseño para flujo completo (mínima caída de presión).
- Aprobada por UL y CE.
- Cumple con los estándares EN 12284, EN 378, EN 12420, PED 97/23/S, RoHS 2002/95/EC



**BVE**  
(sin válvula de acceso)



## Especificaciones Dimensionales (mm)

Modelo Sin Válvula Acceso	Modelo Con Válvula Acceso	Diámetro Nominal C	A	B	D	E	F	G	H	K	L	rosca (9)	Tapa (3)	kg
5628-BVE-14	5642-BVS-14	1/4" ODF	120	104	8	41	14	23	56	26	15	M3	M18	0.36
5629-BVE-38	5657-BVS-38	3/8" ODF	118	102	8				55	25				0.36
5630-BVE-12	5767-BVS-12	1/2" ODF	127	107	14	45	17	31	61	26	22	M4	M18	0.36
5631-BVE-58	5800-BVS-58	5/8" ODF		101										0.38
5632-BVE-34	5822-BVS-34	3/4" ODF	157	125	20	49	20	40	77	35	31	M4	M18	0.66
5633-BVE-78	5823-BVS-78	7/8" ODF		118										0.66
5634-BVE-118	5824-BVS-118	1 1/8" ODF	169	123	25	67	26	51	85	39	38	M4	M27	1.04
5637-BVE-138	5825-BVS-138	1 3/8" ODF	231	182	32	72	31	61	116	52	48	M6	M27	1.64
5638-BVE-158	5826-BVS-158	1 5/8" ODF	277	220	39	88	37	74	138	60	55	M6	M36	2.43
5639-BVE-218	5827-BVS-218	2 1/8" ODF	297	228	50	95	47	93	148	65	74	M6	M36	4.76
5640-BVE-258	5828-BVS-258	2 5/8" ODF	297	222						70				5.54
5641-BVE-318	5829-BVS-318	3 1/8" ODF	297	213						80				5.72

## Cambio de Nomenclatura

MODELO ANTERIOR	MODELO NUEVO
6389-ABV-3	5629-BVE-38
6390-ABV-4	5630-BVE-12
6391-ABV-5	5631-BVE-58
6393-ABV-7	5633-BVE-78
6394-ABV-9	5634-BVE-118
6395-ABV-11	5637-BVE-138
6396-ABV-13	5638-BVE-158
6397-ABV-17	5639-BVE-218
6398-ABV-21	5640-BVE-258
6399-ABV-25	5641-BVE-318
6559-ABV-2	5628-BVE-14
6560-ABV-6	5632-BVE-34
6561-ABV-2A	5642-BVS-14
6562-ABV-3A	5657-BVS-38
6563-ABV-4A	5767-BVS-12
6564-ABV-5A	5800-BVS-58
6565-ABV-6A	5822-BVS-34
6566-ABV-7A	5823-BVS-78
6567-ABV-9A	5824-BVS-118
6568-ABV-11A	5825-BVS-138
6569-ABV-13A	5826-BVS-158
6570-ABV-17A	5827-BVS-218
6571-ABV-21A	5828-BVS-258
6572-ABV-25A	5829-BVS-318

# ACK - Válvulas de Retención o Check

Protectores del Sistema

Válvulas Thermo Expansión

Válvulas Solenoide

Controles Termostatos Contactores

Controles de Aceite

Acumuladores de Succión

Válvulas Manuales

Varios

Aceites

Motores

Referencia Cruzada

## Aplicación

- Válvula Check magnética normalmente cerrada.
- Evita que se invierta el flujo de refrigerante en líneas de líquido y de descarga del compresor.

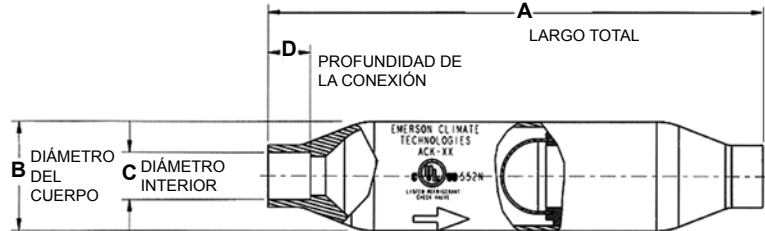
## Características

- Conexiones de cobre desde 1/4" hasta 2-5/8".
- Diseño hermético de cobre.
- Nivel de fugas internas cercano a cero.
- Acción de check magnético.
- Cedazo de acero inoxidable integrado.
- Se puede instalar en cualquier posición.
- Para uso con refrigerantes CFC, HCFC, HFC incluyendo R-410A.
- Aprobado por UL/CUL, File No. SA5312.



## Nomenclatura

<b>Ejemplo: ACK-4</b>		
<b>A</b>	<b>CK</b>	<b>4</b>
Serie	Válvula Check	Tamaño de la conexión de cobre ODF (en 1/16")



## Tabla de Dimensiones y Capacidades

Código - Modelo	Tamaño Conexión	A (pulg)	B (pulg)	C (pulg)	D (pulg)	Presión de Apertura (oz/pulg <sup>2</sup> )	MWP (psig)	Índice de Fuga pulg <sup>3</sup> /min @ 60 psi	Tons R-22 Succión 40°F @ 1 psi	Tons R-22 Líquido 40°F @ 1 psi
6522-ACK-4	1/4 ODF	4	7/8	.254 ± .002	0.19	1.2	800	0.015	0.4	2.6
6523-ACK-6	3/8 ODF			.379 ± .002	0.40	1.3			0.6	3.1
6524-ACK-8	1/2 ODF	5	1-1/8	.504 ± .002	0.31	3.5	680	0.034	1.2	9.4
6525-ACK-10	5/8 ODF			.629 ± .002	0.50				1.4	13
6526-ACK-12	3/4 ODF	7	1-5/8	.754 ± .002	0.63	3.8	680	0.074	3.3	27
6527-ACK-14	7/8 ODF			.879 ± .003	0.75				3.7	29
6528-ACK-18	1-1/8 ODF	8-3/8	2-1/8	1.130 ± .003	0.94	6.8	680	0.122	6.0	51
6529-ACK-22	1-3/8 ODF	9-3/8	2-5/8	1.380 ± .003	1.04	10.2	680	0.172	9.5	79
6530-ACK-26	1-5/8 ODF	10-1/2	3-1/8	1.630 ± .003	1.07	11.4	680	0.272	17.0	102
6531-ACK-34	2-1/8 ODF	12	3-5/8	2.130 ± .003	1.34	18.1	680	0.386	30.0	213
6532-ACK-42	2-5/8 ODF	13	4-1/8	2.630 ± .003	1.50	23.0	680	0.512	50.0	375

# Válvulas de Ángulo

Las válvulas de servicio tipo ángulo han sido diseñadas para un sinnúmero de aplicaciones en los sistemas de refrigeración. Cuando se instalan adecuadamente proporcionan un fácil acceso y servicio a los sistemas de refrigeración. Todas las válvulas se surten con tapón de sello hermético.

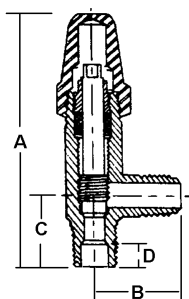
Todas las válvulas pueden instalarse en cualquier posición para un fácil acceso.

## Características

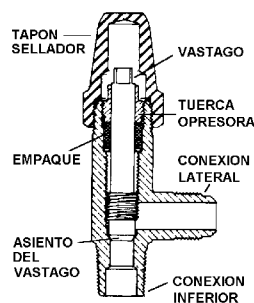
- Compatible con los refrigerantes R-12, R-22, R-134a, R-404A/507 y mezclas.
- Presión máxima de operación: 35 kg/cm<sup>2</sup> (500 psi).
- Temperatura máxima: 149°C (300°F).
- Temperatura mínima: -40°C (-40°F).
- Cuerpo forjado de latón en válvulas tipo VA2 y VA3.
- Cuerpo en barra de latón en válvulas VA4, AI e IA.
- Tapón de cierre hermético con sello.
- Doble asiento con conexión de servicio de 1/4" flare en válvulas tipo IA.
- Para uso con otros gases o líquidos no especificados, favor de consultar a la fábrica.



TIPO VA



ASIENTO SENCILLO



## Especificaciones Dimensionales

Código-Modelo	Conexiones		Dimensiones en mm				
	Inferior	Lateral	A	B	C	D	E
<b>TIPO VA</b>	<b>(Asiento Sencillo) Cuerpo Forjado de Latón</b>						
450- VA-2-2B	1/4 NPT	1/4 FLARE	75	24	23.5	9.5	---
451- VA-2-3B		3/8 FLARE	75.1	28	25		
453- VA-3-3B	3/8 NPT	3/8 FLARE					

Protectores del Sistema

Válvulas Termo Expansión

Válvulas Solenoide

Controles Termostatos Contactores

Controles de Aceite

Acumuladores de Succión

Válvulas Manuales

Varios

Aceites

Motores

Referencia Cruzada

# Válvulas para Compresores

Protectores del Sistema

Válvulas Termo Expansión

Válvulas Solenoide

Controles Termostatos Contactores

Controles de Aceite

Acumuladores de Succión

Válvulas Manuales

Varios

Aceites

Motores

Referencia Cruzada

## Características

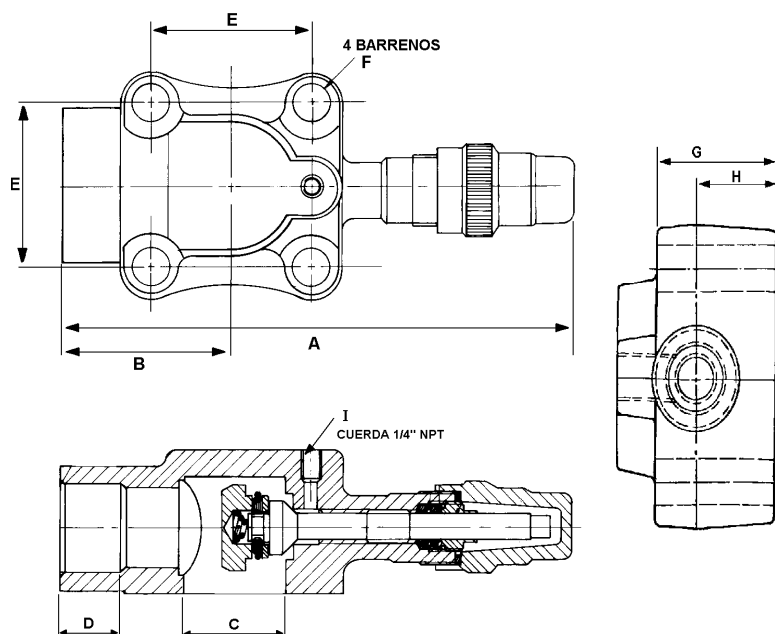
- Cuerpo forjado de latón, proporciona seguridad adicional, durabilidad, máxima rigidez y resistencia.
- Conectores soldar y flare de latón, para mayor durabilidad y fácil soldado.
- Vástago de acero con recubrimiento de níquel, para garantizar un sello perfecto.
- Diseño único de vástago y asiento flotante en válvulas de 7/8" en adelante con el objeto de que el asiento se acomode y selle perfectamente. En estas válvulas el asiento es de latón.
- Doble asiento en todas las válvulas. Se puede dar servicio bajo presión.
- Para uso con refrigerantes CFC, HCFC y HFC.
- Empaques "O-ring" para garantizar un sello adecuado y una larga vida.
- Tapón de cierre hermético garantizando un sello completo.
- Presión máxima de operación: 35 kg/cm<sup>2</sup> (500 psi).
- Temperatura máxima: 176°C (350°F).



## Especificaciones Dimensionales

Código-Modelo	Conexión	Dimensiones (mm)								
		A	B	C	D	E	F	G	H	I
<b>Válvulas de MESA CARRIER</b>										
403- VC-039	1 3/8 Soldar	187	68	40	24.3	63.5	13.9	43.3	25.4	1/4" NPT
404- VC-041	1 5/8 Soldar	190		46	28.2					
<b>Válvulas MAYEKAWA</b>										
413- VM-138	1 3/8 Soldar	200	68	40	28.2	63.5	13.9	43.3	25.4	1/4" NPT

\* Sin tapón Macho 1/8 N.P.T.



# Válvulas de Acceso Tipo Pivote

## Características

- Las válvulas de acceso tipo pivote cubren todo el rango de aplicaciones requeridas en los sistemas de refrigeración y aire acondicionado.
- Diseñadas para uso con los refrigerantes R-12, R-22, R-502, R-134a, R-404A, MP39, aceites mineral, PAG y POE.
- Ofrecen puertos de acceso a los sistemas de refrigeración y aire acondicionado a un bajo costo.
- Todos los cuerpos de las válvulas de acceso de Emerson, se maquinan de acuerdo al estándar ARI-720-76.
- Cuerpos fabricados en barra rolada de latón.
- Pueden instalarse en cualquier posición tanto en la línea de líquido como en la de succión para una carga rápida, checar presiones, purga o pruebas en el sistema y recuperación de refrigerante.
- Todos los pivotes de las válvulas de acceso de Emerson reúnen las características de la norma ARI-720-76 y son resistentes a los aceites nafténicos, alquilbencenos y poliolésteres así como a ácidos minerales diluidos y sustancias alcalinas.
- Conexión de 1/4" flare universal en todas las válvulas de acceso.
- Presión de trabajo: 35 kg/cm<sup>2</sup> (500 psi).
- Rango de temperatura: -40 a 204°C (-40 a 400°F).
- Todas las válvulas con conexión soldable tienen medidas ODS en interiores con el objeto de poder soldar el tubo en el diámetro interior o exterior.
- Las válvulas TUSE con extensión soldar no requieren remover el pivote para soldar.



## Especificaciones Dimensionales

Código-Modelo	Tipo	Conexión
491- TUS-46-T	2	3/8 SOLDAR ó 1/4 O.D.S.
492- TUSE-2-T	3	1/8 O.D. EXTENSION SOLDAR
494- TUSE-4-T	3	1/4 O.D. EXTENSION SOLDAR

# Capilar

Tubo capilar para uso en todo tipo de controles y también como extensiones con dos tuercas de 1/4 flare.

Se surten con largos especiales a solicitud.

Código-Modelo	Presentación
436-CR-39	1.00 m largo



Protectores del Sistema

Válvulas Thermo Expansión

Válvulas Solenoide

Controles Termostatos Contactores

Controles de Aceite

Acumuladores de Succión

Válvulas Manuales

Varios

Aceites

Motores

Referencia Cruzada